

바이브로-트랜스듀서 Vp2 series

RoHS 규제 적합품



Vp2 시리즈는 초소형, 초경량, 고성능의 최신 바이브로 트랜스듀서입니다

초소형: 두께는 Vt 7의 1/2이하, Vp6의 2/3이하. 둘레는 Vt7, Vt6의 1/2 이하
초중량: Vt7의 1/10

[용도]

핸디 타입, 착용 타입의 체감음향장치, 게임기기 등에 적합

청각장애자용 기기 등에 설치할 수도 있음

보드스피커로 활용: 판면 등을 구동하여 평면 스피커(Speakerless Sound System)로 활용가능

Vp210 : 10Ω

Vp216 : 16Ω

Vp2 시리즈 제품 개요

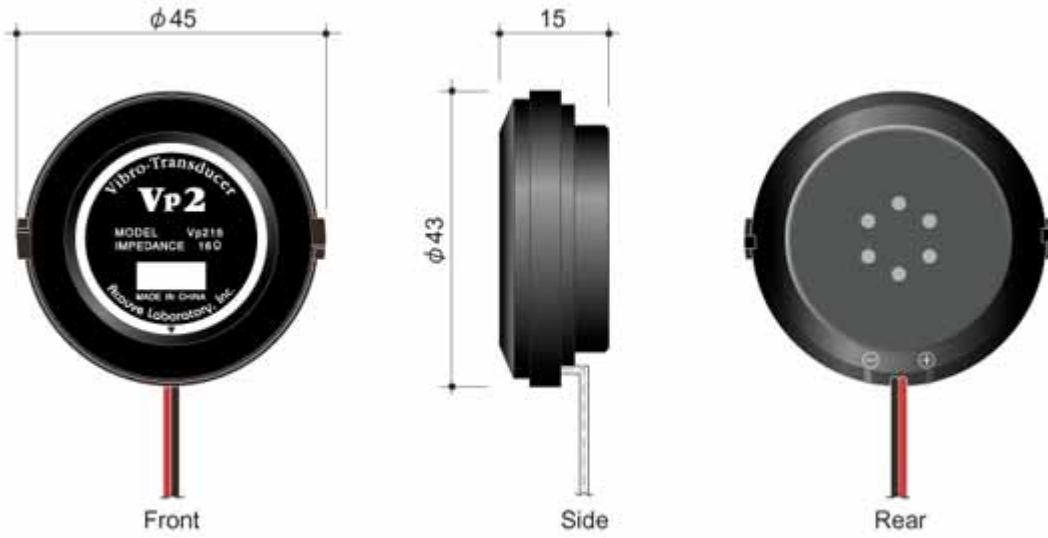
【Vp210 주요 사양】

- 임피던스 : 10Ω ± 15 % (at 150Hz)
 - 정격 (최대) 입력 : 1W (2W)
 - 극성 : 선 색상 : 검정-, 빨강+
 - 치수 (mm) : 43φ (돌출 부분 제외) × 15 (t)
 - 중량 (g) : 49
 - 최소 재생 체감 진동 주파수 대역 : 16Hz ~
 - 음악 재생 주파수 대역 : 20 ~ 15,000 Hz
- 음악 재생시 : 당해 트랜스 듀서를 설치하는 소재를 통해 주파수 대역이 달라집니다.

【Vp416 주요 사양】

- 임피던스 : 16Ω ± 15 % (at 150Hz)
- 정격 (최대) 입력 : 1W (2W)
- 극성 : 선 색상 : 검정-, 빨강+
- 치수 (mm) : 43φ (돌출 부분 제외) × 15 (t)
- 중량 (g) : 49
- 최소 재생 체감 진동 주파수 대역 : 16Hz ~
- 음악 재생 주파수 대역 : 20 ~ 15,000 Hz

음악 재생시 : 당해 트랜스 듀서를 설치하는 소재를 통해 주파수 대역이 달라집니다.



PATENT 3787777

- ※ 상기 사양 외관은 개선을 위해 예고없이 변경될 수 있습니다
- ※ 자세한 내용은 아쿠브 연구실에 문의하십시오