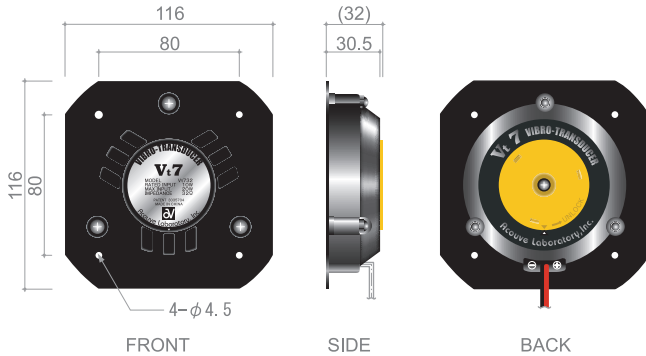


TRANSDUCERS Vibro Transducers

트랜스듀서

Vibro Transducer의 종류

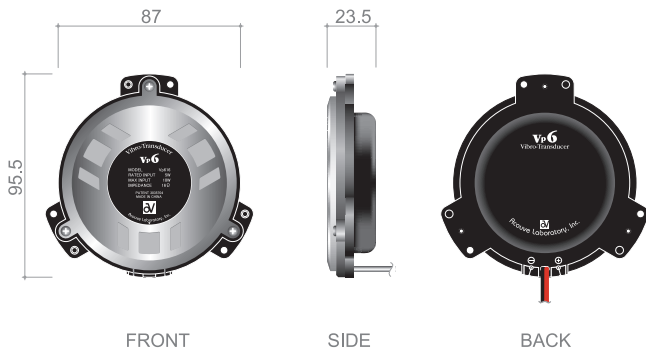
RoHS 규제 적합품



Vt7 series

Vt7 시리즈는 매우 강력한 파워를 발생시킬 수 있으므로, 의자 프레임 혹은 마루를 구동하기에 적절한 구조로 되어 있습니다.

구분	Impedance	치수 : 116 (W) × 116 (D) × 32 (H) 중량 : 500g 정격출력 : 10W (입력 : 20W) 최저재생주파수 : 16Hz ~ 음악재생주파수 : 20~15,000Hz
Vt732	32 Ω	
Vt708	8 Ω	



Vp6 series

Vp6 시리즈는 Vt7 시리즈보다 작고 얇은 형상으로 제작되어 침대패드 타입의 체감 음향 장치나 의자 등의 쿠션 내 장착에 적합합니다.

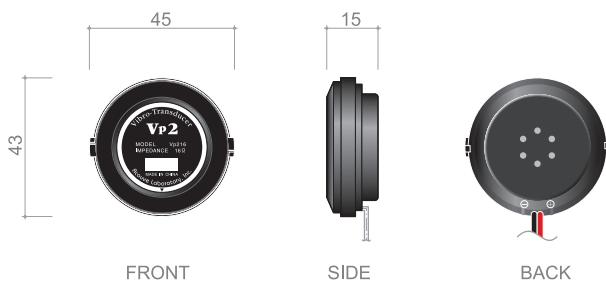
구분	Impedance	치수 : φ104×15 (t) 중량 : 310g 정격출력 : 5W (입력 : 10W) 최저재생주파수 : 16Hz ~ 음악재생주파수 : 20~15,000Hz
Vp616	16 Ω	
Vp604	4 Ω	



Vp4 series

Vp6 보다 좁은 공간에 설치해야 하는 경우, 소형이면서도 성능이 좋은 최신 Vibro Transducer Vp4 시리즈를 사용할 수 있습니다. (특허제품) 오디오 신호를 입력하여 진동과 소리를 함께 재생할 수 있어 스피커의 기능을 겸하는 것도 가능합니다.

구분	Impedance	치수 : 56 (W) × 56 (D) × 17.2 (t) 중량 : 85g 정격출력 : 3W (입력 : 6W) 최저재생주파수 : 16Hz ~ 음악재생주파수 : 20~15,000Hz
Vp408	8 Ω	
Vp416	16 Ω	



Vp2 series

Vp2 시리즈는 초소형·초경량·고성능의 최신 Vibro Transducer입니다. 휴대용 제품이나 몸에 착용하는 제품의 체감음향장치 및 게임기 등에 장착하기 좋으며, 청각 장애자용 기기 등에 설치할 수도 있습니다.

구분	Impedance	치수 : 43φ (돌기부 제외) × 15 (t) 중량 : 49g 정격출력 : 1W (입력 : 2W) 최저재생주파수 : 16Hz ~ 음악재생주파수 : 20~15,000Hz
Vp210	10 Ω	
Vp216	16 Ω	